

VISP



RVISP

## Застосування

Вентилятори VISP призначені для транспорту повітря що містить агресивні хімічні речовини (пари кислот, основ), видалення пилу, продуктів згорання і т.д. Підходять для використання в лабораторних шафах і місцевих витяжках, на хімічних заводах.

## Конструкція

Відцентровий вентилятор низького тиску з прямим приводом. Корпус і робоче колесо виготовлені з армованого поліпропілену. Робоче колесо із загнутими вперед лопатками, динамічно збалансоване відповідно до ISO 1940. Двигун стандартно прикріплений до основи з листової сталі, за запитом основа може бити виготовлена з нержавіючої сталі. Також можна замовити вентилятор без основи. Вентилятори виконані відповідно до AMCA 210-85 та ISO 5801. Маркування CE. Максимальна температура транспортного середовища 60°C. Температура навколишнього середовища -15°C до 40°C. Нестандартне і спеціальне виконання вимагає узгодження з Venture Industries Sp. z o.o.

## Електродвигун

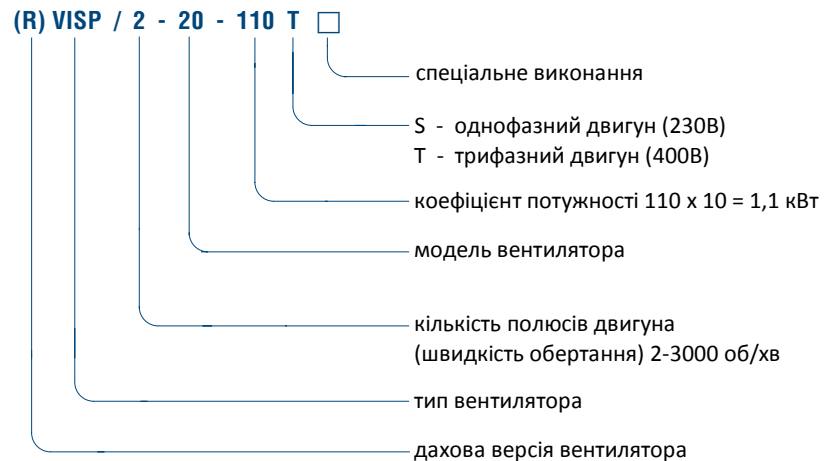
Електродвигун виконаний у відповідності з діючими директивами і класами ефективності, маркування CE. Клас ізоляції - F, ступінь захисту - IP55. Живлення – трифазне 230/400В 50Гц, 400В 50Гц, 400/690В 50Гц, або однофазне 230В 50Гц (в залежності від моделі вентилятора та потужності двигуна). Вентилятори з двигунами в іншому виконанні: див. таблицю спеціальних виконань.

Схема електропідключення рис.7,8, стор. 925.

## Спеціальне виконання

Спеціальне виконання кислотостійких вентиляторів згідно з вимогами директиви 94/9/CE "ATEX", що відноситься до обладнання призначеного для використання в вибухонебезпечному середовищі. Характеристики ідентичні як у вентиляторів в стандартному виконанні.

## Позначення



## Акcesуари



захисна основа PO



зворотній клапан C



заслінка AD



захист виходу повітря EC



редукція



контролер продуктивності тип А



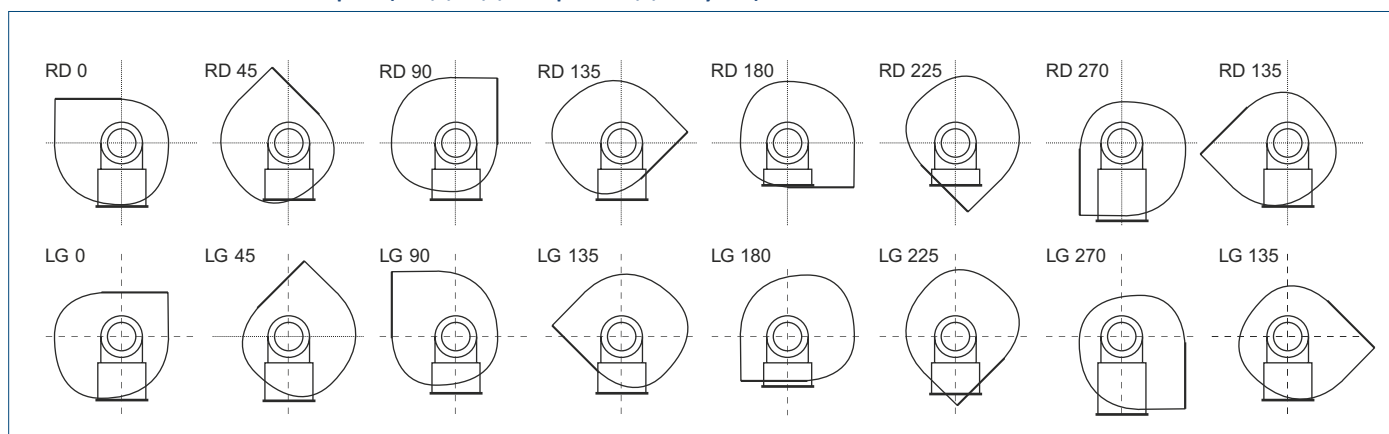
контролер продуктивності тип С

# КИСЛОТОСТІЙКІ ВЕНТИЛЯТОРИ VISP, RVISP

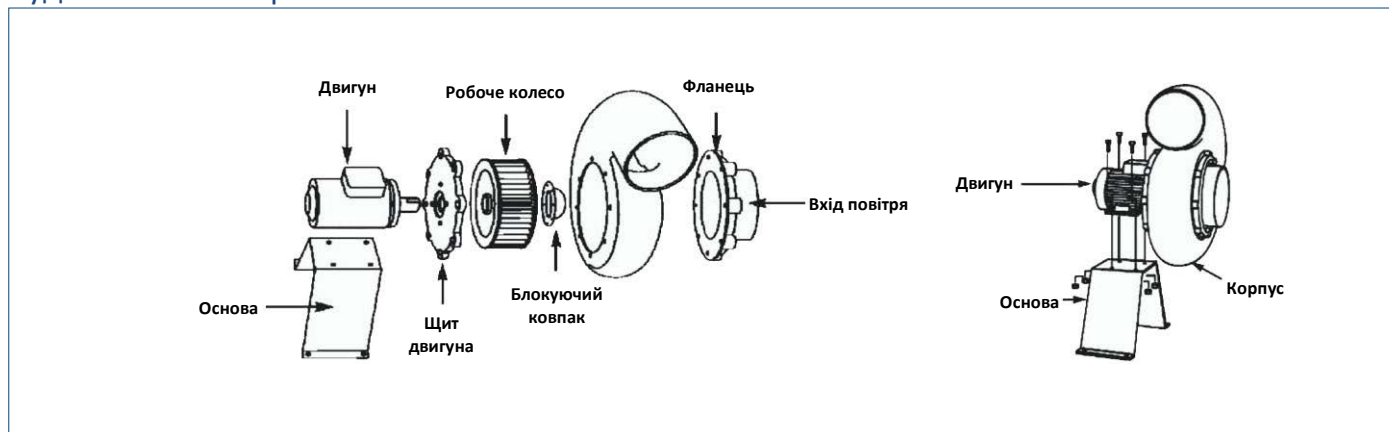
## Технічні дані

Тип	швидкість обертання [об/хв]	потужність [кВт]	напруга [В]	сила струму [А]	продуктивність [м <sup>3</sup> /год]	тиск max [Па]	вага [кг]	№ артикулу VISP	№ артикулу RVISP
(R) VISP/6-15-018T	880	0,18	400	0,85	280	46	6	47015100	47015580
(R) VISP/4-15-025T	1350	0,25	400	0,77	440	110	12	47015110	47015750
(R) VISP/4-15-025S	1350	0,25	230	2,5	440	110	8	47015115	47015745
(R) VISP/2-15-037T	2730	0,37	400	1	860	430	10,2	47015120	47015577
(R) VISP/2-15-037S	2800	0,37	230	3,1	860	430	8,5	47015125	47015575
(R) VISP/6-20-018T	880	0,18	400	0,85	860	115	9,7	47015130	47015600
(R) VISP/4-20-025T	1350	0,25	400	0,75	1320	240	12	47015140	47015610
(R) VISP/4-20-025S	1350	0,25	230	2,5	1320	240	8,7	47015145	47015615
(R) VISP/2-20-075T IE2	2880	0,75	400	1,8	1400	1040	13,2	427015150	427015620
(R) VISP/2-20-075S	2820	0,75	230	5,4	1400	1040	14,4	47015155	47015625
(R) VISP/2-20-110T IE2	2880	1,1	400	2,7	1950	1040	15,7	427015160	427015630
(R) VISP/2-20-110S	1820	1,1	230	7,9	1950	1040	20,5	47015165	47015635
(R) VISP/6-25-018T	880	0,18	400	0,85	1550	150	11,1	47015170	47015640
(R) VISP/4-25-037T	1380	0,37	400	1,2	2410	370	12,1	47015180	47015650
(R) VISP/4-25-037S	1360	0,37	230	3,1	2410	370	12,1	47015185	47015655
(R) VISP/2-25-220T IE2	2890	2,2	400	5,1	2000	1450	20,9	427015200	427015670
(R) VISP/2-25-300T IE2	2890	3	400	3,6	3450	1450	25,7	427015210	427015680
(R) VISP/6-30-055T	900	0,55	400	1,65	3050	220	27	47015220	47015690
(R) VISP/4-30-110T IE2	1440	1,5	400	3,7	4820	560	17,15	427015230	427015700
(R) VISP/4-30-150S	1400	1,1	230	9,7	4820	560	22,6	47015235	47015705
(R) VISP/8-35-150T	710	1,5	400	4,2	5500	280	59	47015240	47015710
(R) VISP/6-35-220T IE2	950	2,2	400	5,5	7000	450	46	427015250	427015720
(R) VISP/4-35-550T IE2	1455	5,5	400	11,9	8400	1090	50	427015260	427015730
(R) VISP/4-35-400T IE2	1460	4	400	3,5	10100	1090	53	427015270	427015740

## Положення вентиляторів (вид від сторони двигуна)



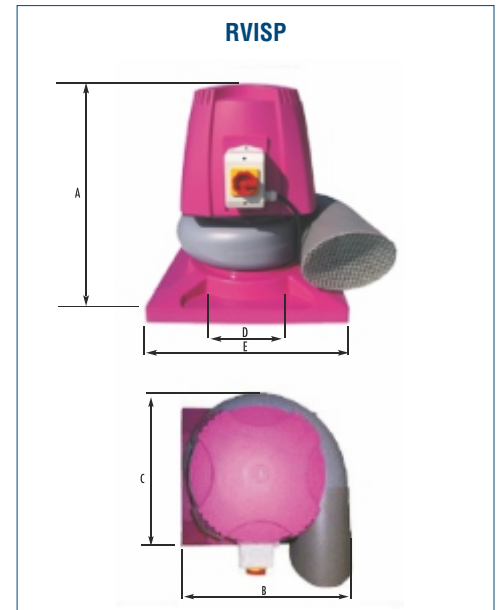
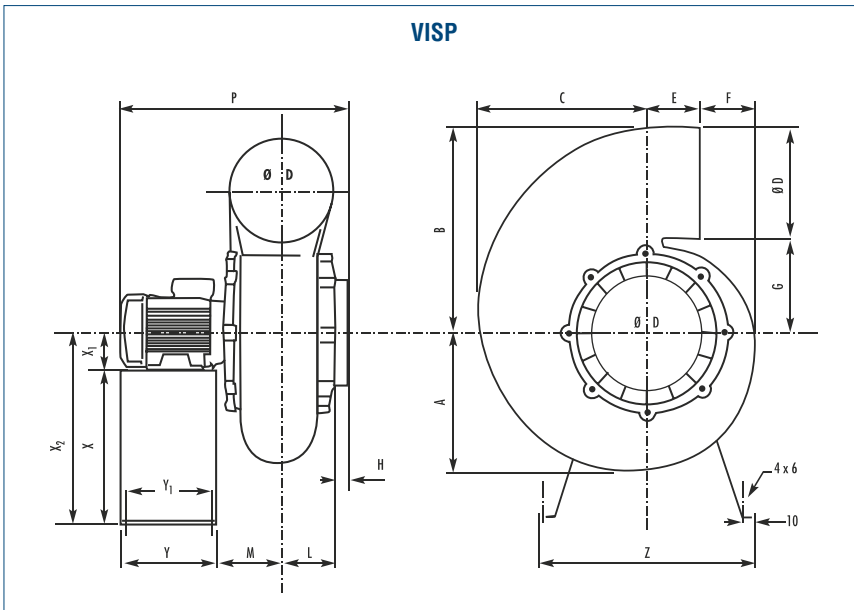
## Будова вентилятора



## Можливі варіанти монтажу



## Розміри[мм]



Тип	A	B	C	D	E	F	G	H	L	M	P	Y	Y1	Z	X	X1
15	170	240	203	125	100	32	115	30	70	80	360	180	160	340	240	71
20	208	303	240	160	100	57	143	32	84	94	390	180	160	340	240	71/80*
25	248	365	310	200	103	92	165	35	95	105	415	180	160	420	300	71/90*
30	300	450	373	250	117	112	198	35	110	120	505	240	220	460	270	80/90*
35	370	570	450	315	130	170	255	60	150	170	730	350	314	600	468	112

Тип	A	B	C	D	E
15	550	560	560	125	547/547
20	560	600	560	160	547/547
25	590	680	595	200	547/547
30	680	780	650	250	547/547
35	880	950	850	315	547/547

\*в залежності від величини двигуна

## Акустичні дані

	VISP 15		VISP 20		VISP 25			VISP 30		VISP 35		
	пункт 1	пункт 2	пункт 1	пункт 2	пункт 1	пункт 2	пункт 3	пункт 1	пункт 2	пункт 1	пункт 2	
оберти [об/хв]	1450	1450	1450	1450	1450	1450	2870	1450	1450	1450	1450	
продукт. [м³/год]	39	251	445	660	662	1330	3079	915	2481	6120	10080	
стат. тиск [Па]	109	87	217	199	350	318	1046	552	477	750	625	
частота [Гц]	125	50,5	55,3	65,1	67,6	70,1	72,2	84	75,1	60,6	74,5	74,5
	250	51,6	51,7	64,9	65,3	70,8	70,6	86,9	76,5	68,5	68,2	72
	500	52,7	52,1	63,8	64,8	70,1	72,1	85	76,9	75,5	68,4	76,1
	1000	46,8	49,8	61	61,9	69,8	70,5	87,2	73,2	74,2	67,4	75,5
	2000	39,2	41,8	52,3	53	59,8	62,1	82,3	68,5	71	61,2	70,9
4000	32,8	36,9	50,6	51,33	54,7	59,2	79,6	63,9	66,7	61,3	71,4	
Lw (dB)	57	58,9	70,1	71,5	76,4	77,7	92,7	82	79,5	82,4	87,9	
Lw (dBA)	52,2	53,7	65,3	66,2	72,7	73,9	90,6	78,2	78,4	77,3	86	

# КИСЛОТСТІЙКІ ВЕНТИЛЯТОРИ VISP, RVISP

## Робочі характеристики

