



## Застосування

Вентилятори RBH застосовуються в витяжних системах супермаркетів, промислових закладів, складів, гаражів, паркінгів, громадських будівель.

## Конструкція

Відцентровий даховий вентилятор, призначений до вентилявання приміщень з низьким рівнем забруднення повітря. Корпус з листової сталі, фарбований. Робоче колесо з алюмінію динамічно збалансоване відповідно до ISO 1940. Корпус з оцинкованої чи нержавіючої сталі може бути виготовлений за запитом. Вентилятор не має фланця і щоб під'єднати канал необхідно застосовувати з'єднувач P-905 і фланць K-905. Вентилятори RBH призначені до монтажу на плоских дахах, а при застосуванні відповідних дахових основ можуть монтуватися на похилих дахах. На замовлення обладнання може поставлятися в будь-якому кольорі палітри RAL (стандартно RAL 9006).

## Електродвигун

Електродвигун виконаний у відповідності з діючими директивами і класами ефективності, маркування CE. Клас ізоляції - F, ступінь захисту - IP55. Живлення – трифазне 230/400В 50Гц, 400В 50Гц, 400/690В 50Гц (в залежності від потужності двигуна). Вентилятори з двигунами в іншому виконанні: див. таблицю спеціальних виконань.

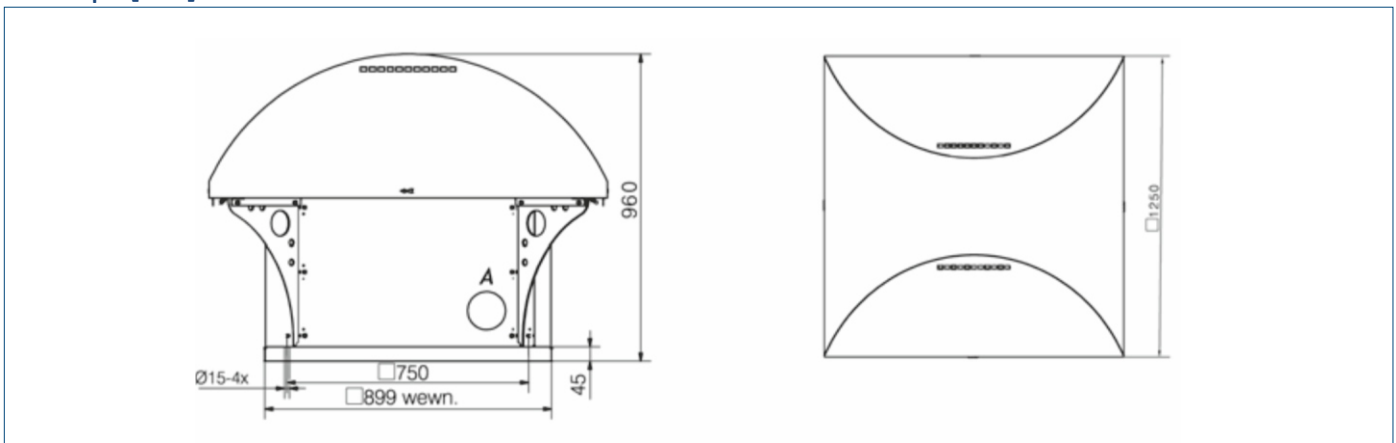
Схема електропідключення рис.8, стор. 925.

## Технічні дані

Тип	швидкість обертання [об/хв]	потужність двигуна [Вт]	сила струму [А]	напруга [В]	продуктивність [м <sup>3</sup> /год]	повний тиск [Па]	рівень акуст. тиску* [дБ(А)]	вага [кг]	№ артикулу
RBH/8-630-075	710	0,75	2,2	400	7800	330	66	205	423521245
RBH/6-630-150	945	1,5	3,8	400	10400	600	73	205	423521240
RBH/4-630-400	1445	4	8,1	400	16000	1400	83	220	423521235
RBH/8-710-110	710	1,1	3,3	400	10800	440	69	235	423521265
RBH/6-710-300	960	3	6,9	400	14300	750	76	235	423521260
RBH/4-710-750	1445	7,5	14,4	400	22000	1800	88	250	423521255

\* на відстані 3 м

## Розміри[мм]



## Акcesуари



дахова основа

основа-шумоглушник

зворотній клапан

з'єднувач

фланець

## Робочі характеристики

