

Застосування

Вентилятори МРВ-К застосовуються в системах витяжки забрудненого повітря і в пневмотранспорті.

Типові області застосування:

- місцева витяжна вентиляція, осушувачі, сушильні системи
- транспортування трісок, тирси, гранулятів
- витяжки вихлопних газів від автомобілів
- системи аспірації

Конструкція

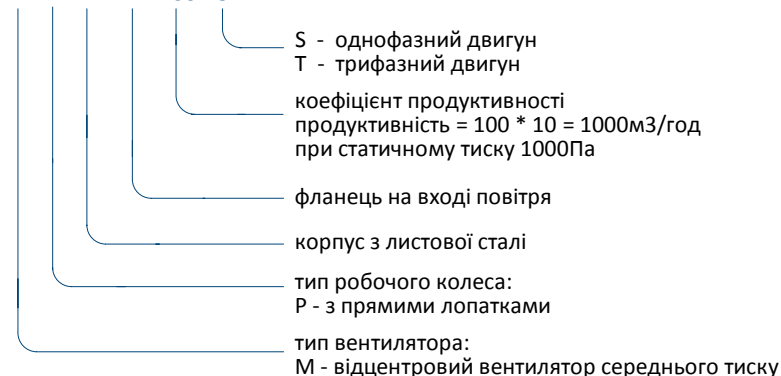
Відцентровий вентилятор середнього тиску з прямим приводом. Корпус вентилятора зварний, з листової сталі фарбованої в синій колір RAL5010. Робоче колесо з алюмінієвих сплавів з прямими лопатками, динамічно збалансоване відповідно до ISO 1940. Робоче колесо а також корпус з нержавіючої сталі можуть бути виготовлені за запитом. Вентилятори МРВ-К виготовляються в положенні RD. Максимальна температура повітря 80°C. Нестандартне і спеціальне виконання вимагає узгодження з Venture Industries Sp. z o.o.

Електродвигун

Електродвигун виконаний у відповідності з діючими директивами і класами ефективності, маркування CE. Клас ізоляції - F, ступінь захисту - IP55. Живлення – трифазне 230/400В 50Гц, 400В 50Гц, 400/690В 50Гц, або однофазне 230В 50Гц (в залежності від моделі вентилятора та потужності двигуна). Вентилятори з двигунами в іншому виконанні: див. таблицю спеціальних виконань. Схема електропідключення рис.7,8, стор. 925.

Позначення

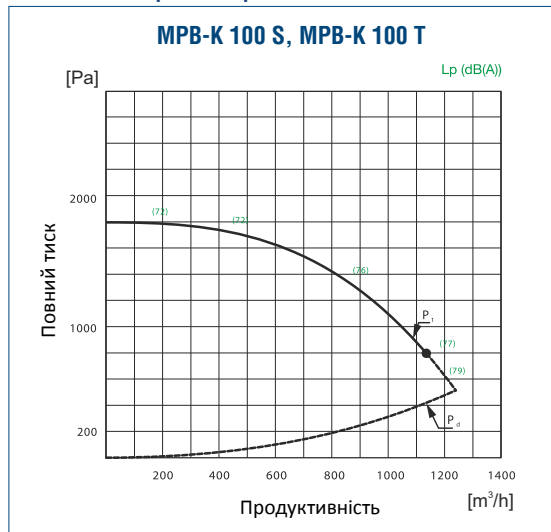
М Р В - К 100 S



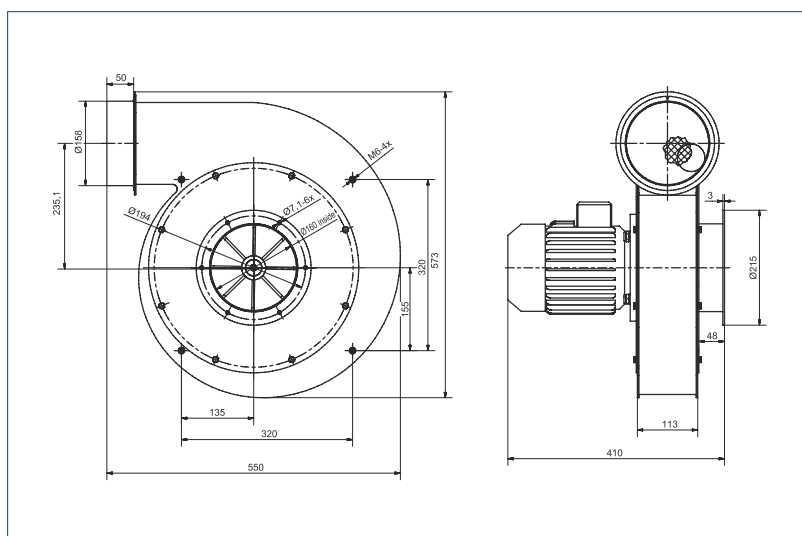
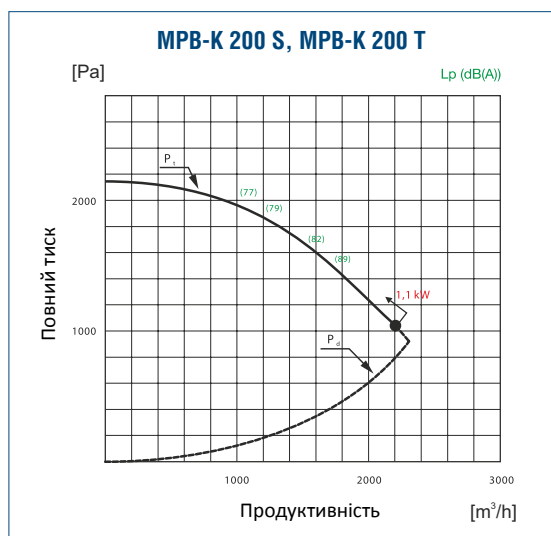
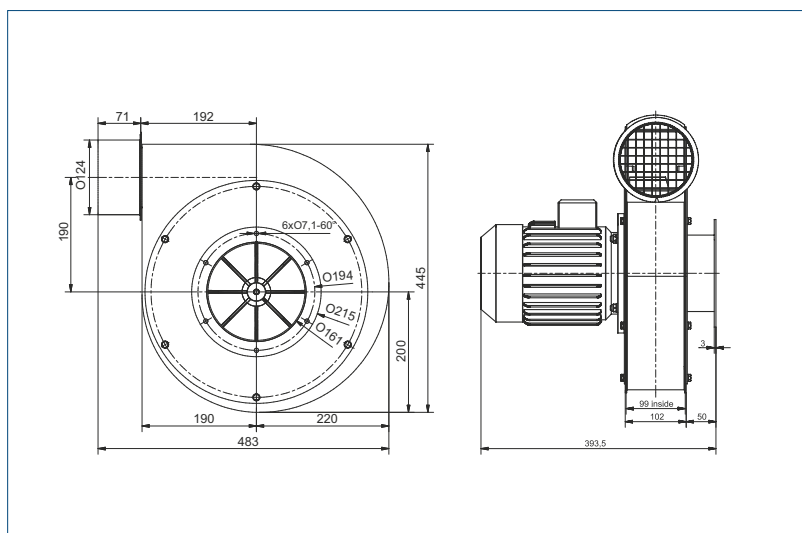
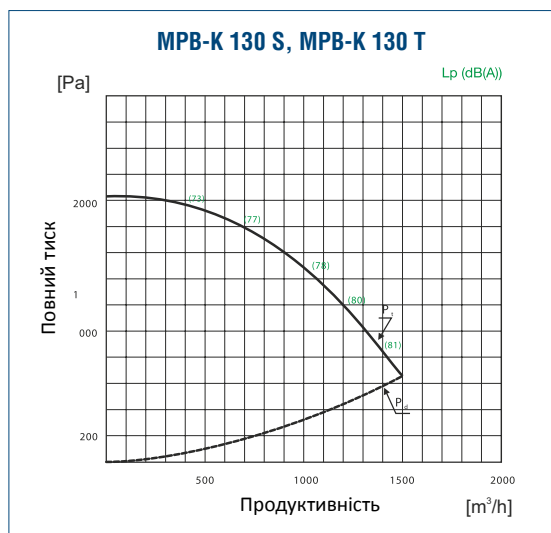
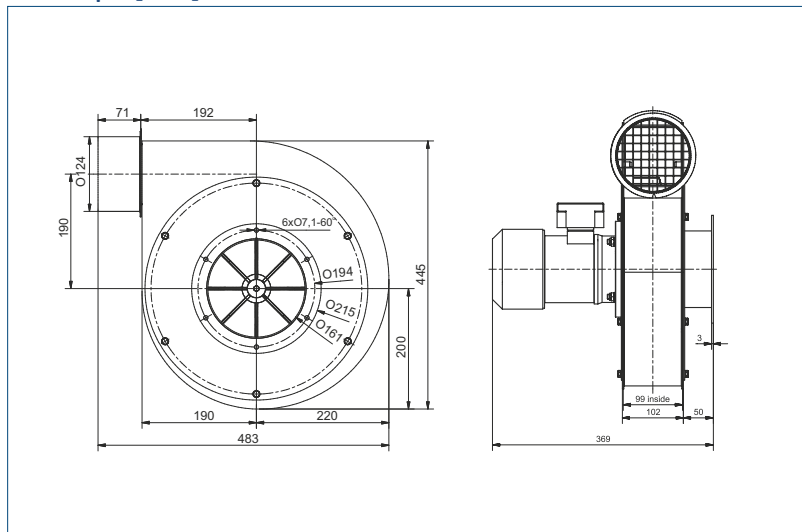
Технічні дані

Тип	потужність двигуна [кВт]	швидкість обертання [об/хв]	сила струму пот [А]	напруга [В]	конденсатор [μF]	продукти- вність [м³/год]	вага [кг]	№ артикулу
МРВ-К 100S	0,55	2800	4,00	230	18	1100	14,5	45511014-02
МРВ-К 100T	0,55	2800	1,35	400 Y		1100	14,0	45511034-02
МРВ-К 130S	0,75	2820	5,10	230	25	1500	20,0	45511054-02
МРВ-К 130T	0,75	2820	1,90	400 Y		1500	17,5	425511064-02
МРВ-К 200S	1,10	2820	7,90	230	30	2200	25,0	45511074
МРВ-К 200T	1,10	2820	2,50	400 Y		2200	22,0	425511084
МРВ-К 300T	2,20	2820	4,60	400 Y		3200	35,5	425511094
МРВ-К 500T	4,00	2900	7,80	400 D		6800	56,0	425511004
МРВ-К 700T	7,50	2800	14,00	400 D		8000	82,5	425511114

Робочі характеристики

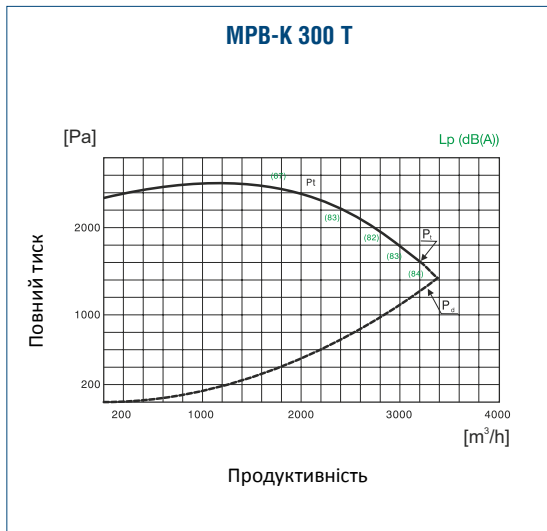


Розміри[мм]



Відцентрові вентилятори МРВ-К

Робочі характеристики



Розміри[мм]

