



## Застосування

Відцентровий вентилятор низького тиску LBB, призначений до транспорту газів з низьким рівнем запилення (до 0,3 г/м<sup>3</sup>). Застосовується в різних системах механічної вентиляції, для подачі повітря до технологічних процесів, в системах охолодження чи осушення.

## Конструкція

Відцентровий вентилятор низького тиску з прямим приводом. Корпус виготовлений з листової сталі, покритий порошковою фарбою синього кольору RAL5010. Робоче колесо з загнутими назад лопатками, виготовлене з алюмінію, динамічно збалансоване відповідно до ISO 1940-1. Вентилятор виготовляється в положенні LG.

## Електродвигун

В вентиляторах LBB застосовуються індукційні двигуни з зовнішнім робочим колесом. Двигуни пристосовані до плавного регуляції швидкості обертання. В обмотці двигунів знаходиться термічний захист від перенавантаження.

## Переваги

- компактна конструкція завдяки двигунам з зовнішнім ротором
- плавна регуляція швидкості обертання
- можливість монтажу в будь якій позиції
- дверцята для обслуговування
- легке очищення і обслуговування робочого колеса

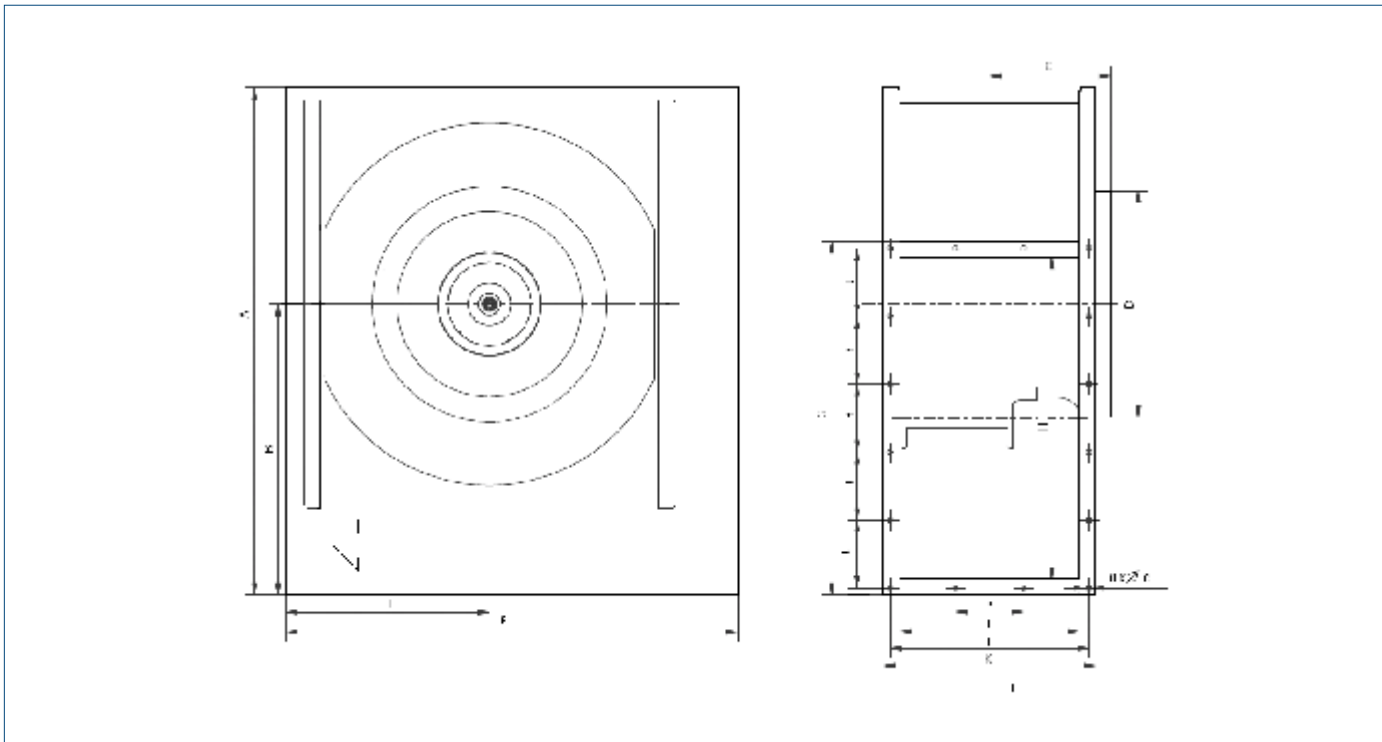


## Технічні дані

Тип	швидкість обертання [об/хв]	потужність двигуна [Вт]	напруга [В]	сила струму [А]	продуктивність [м <sup>3</sup> /год]	рівень акуст тиску [дБ(А)]	робоча темп. [°С]	вага [кг]	клас ізоляції /IP	регулятор	артикул
LBB-4-315S	1400	120	230	0,56	1300	61	60		B / 44	REB 1; RMB 1.5	45520030
LBB-4-315T	1400	100	400Y	0,48	1300	63	60		B / 44	RMT 1.5	45520040
LBB-6-315S	965	37	230	0,18	800	51	60		B / 44	REB 1; RMB 1.5	45520050
LBB-4-355S	1400	230	230	1,2	2300	68	60		F / 54	REB 2.5; RMB 1.5	45520070
LBB-4-355T	1400	200	400Y	1,1	2300	65	60		F / 54	RMT 1.5	45520080
LBB-6-355S	875	70	230	0,33	1400	60	60		F / 54	REB 1; RMB 1.5	45520090
LBB-4-400S	1415	370	230	1,64	3050	78	70		F / 54	REB 2.5; RMB 3.5	45520110
LBB-4-400T	1415	320	400D	1	3050	78	70		F / 54	RMT 1.5	45520120
	1065	235	400Y	0,7	2300	71					
LBB-6-400S	950	150	230	0,7	2100	67	70		F / 54	REB 1; RMB 1.5	45520130
LBB-6-400T	950	120	400D	0,4	2100	67	70		F / 54	RMT 1.5	45520140
	690	105	400Y	0,3	1500	64					
LBB-4-450S	1350	540	230	2,4	4000	81	70		F / 54	REB 5; RMB 3.5	45520150
LBB-4-450T	1215	650	400D	1,2	3600	81	50		F / 54	RMT 1.5	45520160
	860	370	400Y	0,64	2500	73					
LBB-6-450S	850	260	230	1,2	2500	73	70		F / 54	REB 2.5; RMB 1.5	45520170
LBB-6-450T	875	265	400D	0,65	2500	74	50		F / 54	RMT 1.5	45520180
	690	165	400Y	0,3	2000	68					
LBB-4-500S	1340	1050	230	4,7	6400	83	55		F / 54	REB 10; RMB 8	45520190
LBB-4-500T	1350	1100	400D	1,91	6400	83	70		F / 54	RMT 2.5	45520200
	1055	770	400Y	1,25	5000	78					
LBB-6-500S	815	320	230	1,4	4000	74	60		F / 54	REB 2.5; RMB 3.5	45520210
LBB-6-500T	860	360	400D	0,75	4000	74	60		F / 54	RMT 1.5	45520220
	660	225	400Y	0,4	3050	66					
LBB-4-560T	1240	1700	400D	3	8000	87	50		F / 54	RMT 5	45520250
	882	920	400Y	1,8	5500	78					
LBB-6-560S	860	585	230	2,7	5500	78	55		F / 54	REB 5; RMB 3.5	45520260
LBB-6-560T	860	500	400D	1,1	5500	78	70		F / 54	RMT 1.5	45520270
	640	335	400Y	0,6	4000	70					
LBB-4-630T	1300	3550	400D	5,9	11000	93	45		F / 54	RMT 8	45520300
	1015	2200	400Y	3,6	9000	87					
LBB-6-630T	875	960	400D	1,9	7500	82	70		F / 54	RMT 2.5	45520310
	685	640	400Y	1,2	6000	72					
LBB-6-710T	927	2200	400D	5	13000	84	60		F / 54	RMT 8	45520330
	802	1700	400Y	2,9	11000	79					
LBB-8-710T	630	910	400D	2,2	9000	78	50		F / 54	RMT 5	45520340
	465	510	400Y	1	6500	72					

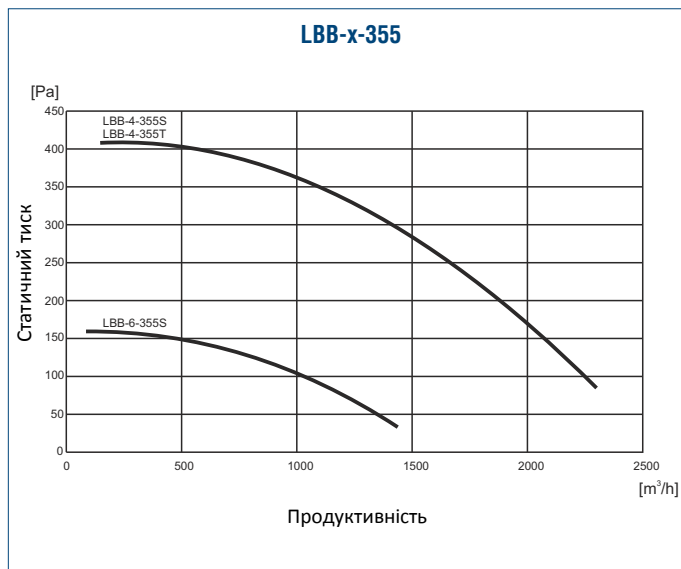
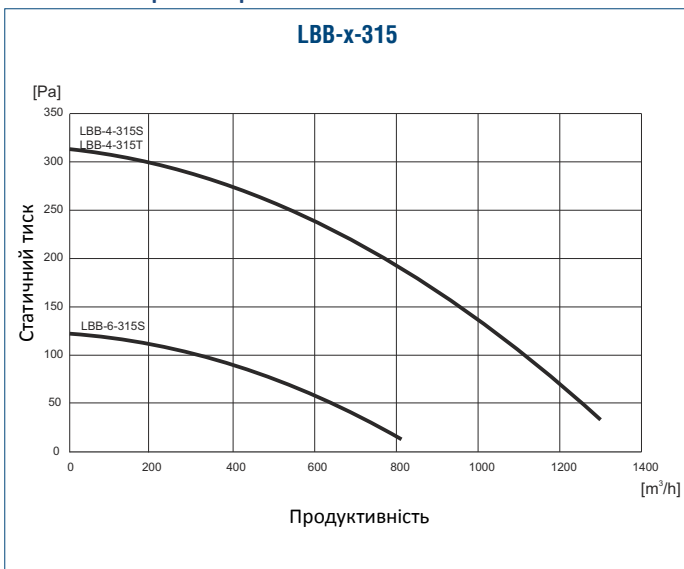
# відцентрові вентилятори LBB

Розміри[мм]



Тип	A	B	C	D	E	F	G	H	I	J	K	s	t	n	d
315	570	334	161	250	210	490	415	355	212	247	272	120	96	14	
355	640	375	206	250	250	560	460	400	280	315	340	150	143	12	9,2
400	720	415	354	315	285	630	510	450	258	293	318	150	120	14	9,2
450	800	464	224	355	325	710	560	500	345	380	405	150	132,5	14	9,2
500	890	517	218	400	355	780	630	560	325	365	395	150	120	16	11,1
560	990	575	265	450	400	890	700	630	355	395	425	150	134	16	11,1
630	1120	642	268	500	450	1000	780	710	400	440	470	150	150	16	11,1
710	1250	720	315	560	510	1120	870	800	450	490	520	125	140	22	11,1

## Робчі характеристики



## Робочі характеристики

