

відцентрові вентилятори HSD



Застосування

Вентилятори призначені до транспортування чистого і легко запиленого повітря. Застосовуються в вентиляційних системах, для подачі/витяжки повітря в технологічних процесах.

Конструкція

Відцентровий вентилятор високого тиску з прямим приводом. Високоєфективне робоче колесо з загнутими назад лопатками виготовлене з листової сталі. Корпус виготовлений з листової сталі посиленій сталевими кутниками і з'єднаний з основою під двигун. Максимальна температура повітря 120°C. Температура оточуючого середовища від - 15°C до 40°C. Нестандартне і спеціальне виконання вимагає узгодження з Venture Industries Sp. z o.o.

Електродвигун

Електродвигун виконаний у відповідності з діючими директивами і класами ефективності, маркування CE. Клас ізоляції - F, ступінь захисту - IP55. Живлення – трифазне 400/690В 50Гц. Вентилятори з двигунами в іншому виконанні: див. таблицю спеціальних виконань.

Схема електропідключення рис.8, стор. 925.

Позначення

HSD - 2 - 1020/51 - 7500T RDO HT



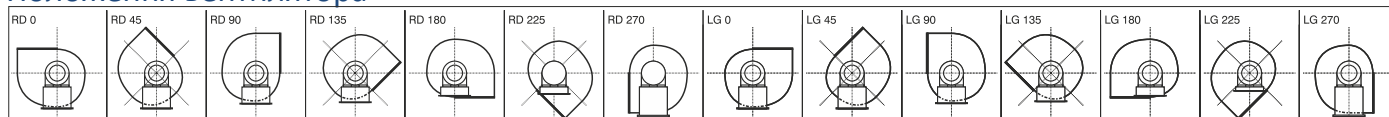
Технічні дані

Тип	потужність двигуна [кВт]	швидкість обертання [об/хв]	сила струму пот [А]	напруга [В]	продуктивність [м³/год]	тиск max [Па]	рівень акуст. тиску* [дБ(А)]	вага** [кг]	№ артикулу
new HSD-2-760/38-1850T	18,5	2930	32,5	400	6000	8500	87	750	426012620
new HSD-2-760/38-2200T	22	2950	39	400	11500	8500	87	750	426012625
new HSD-2-840/42-3000T	30	2945	53	400	7500	10000	88	920	426012630
new HSD-2-840/42-3700T	37	2945	66	400	15500	10000	88	920	426012635
new HSD-2-920/46-4500T	45	2955	78	400	9000	12500	90	1060	426012640
new HSD-2-920/46-5500T	55	2955	94	400	22000	12500	90	1120	426012645
new HSD-2-1020/51-7500T	75	2960	128	400	13000	15500	91	1200	426012650
new HSD-2-1020/51-9000T	90	2960	152	400	30000	15500	91	1450	426012655

* рівень акустичного тиску виміряний на відстані 1,5м від вентилятора з змонтованими каналами

** в залежності від виробника та типу двигуна вага вентилятора може змінитися

Положення вентилятора



Акcesуари



Фільтр на вході

Редукції/Фланці

Захист двигуна

Шумоглушник

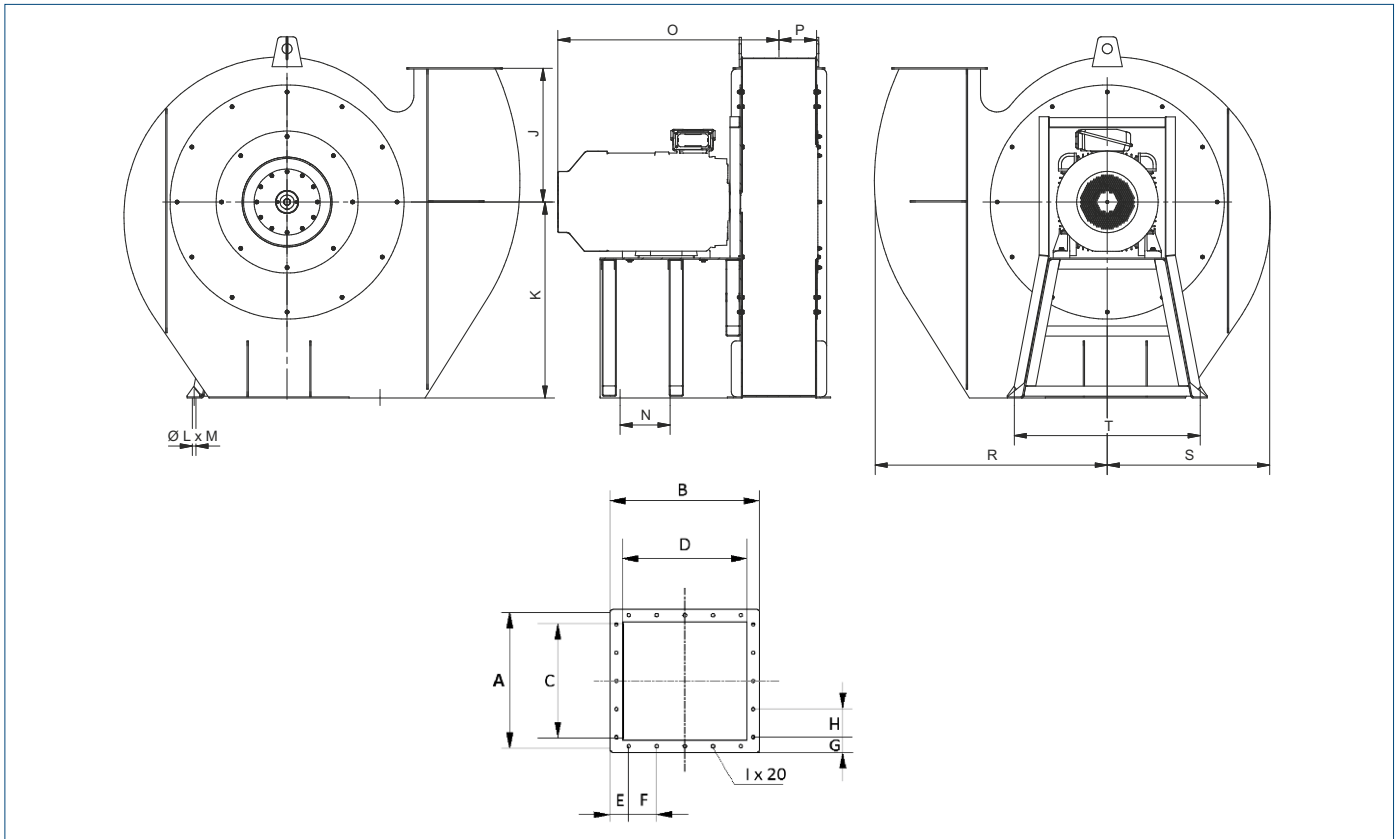
Віброізолятори

При підборі акcesуарів консуьтуйтесь з технічним відділом постачальника.

Розміри[мм]

Тип	A	B	C	D	E	F	G	H	I	J	K	L*	M*	N*	O*	P	R	S	T*
HSD-2-760/38-1850T	352	376	272	296	54	64	44	64	10	498	730	15	10	150	580	148	865	605	693
HSD-2-760/38-2200T	352	376	272	296	54	64	44	64	10	498	730	15	10	170	640	148	865	605	693
HSD-2-840/42-3000T	380	408	300	328	54	72	44	70	10	550	807	15	10	210	770	163	956	669	766
HSD-2-840/42-3700T	380	408	300	328	54	72	44	70	10	550	807	15	10	210	770	163	956	669	766
HSD-2-920/46-4500T	410	440	330	360	59	80	49	78	10	603	884	18	12	220	860	179	1047	732	839
HSD-2-920/46-5500T	410	440	330	360	59	80	49	78	10	603	884	18	12	220	960	179	1047	732	839
HSD-2-1020/51-7500T	445	478	365	398	59	90	49	90	11	668	980	18	12	250	1106	198	1161	812	930
HSD-2-1020/51-9000T	445	478	365	398	59	90	49	90	11	668	980	18	12	290	1146	198	1161	812	930

* в залежності від виробника та типу двигуна розміри можуть відрізнятися



Робчі характеристики

